

ACTIVESHOP®

INSTRUKCJA UŻYTKOWANIA

Myjka ultradźwiękowa ACD-7920



Importer:

ACTIVESHOP Sp. z o.o.
ul. Graniczna 8b, bud. DC2A
54-610 Wrocław, Polska
www.activeshop.com.pl
Rev. A/04/2024

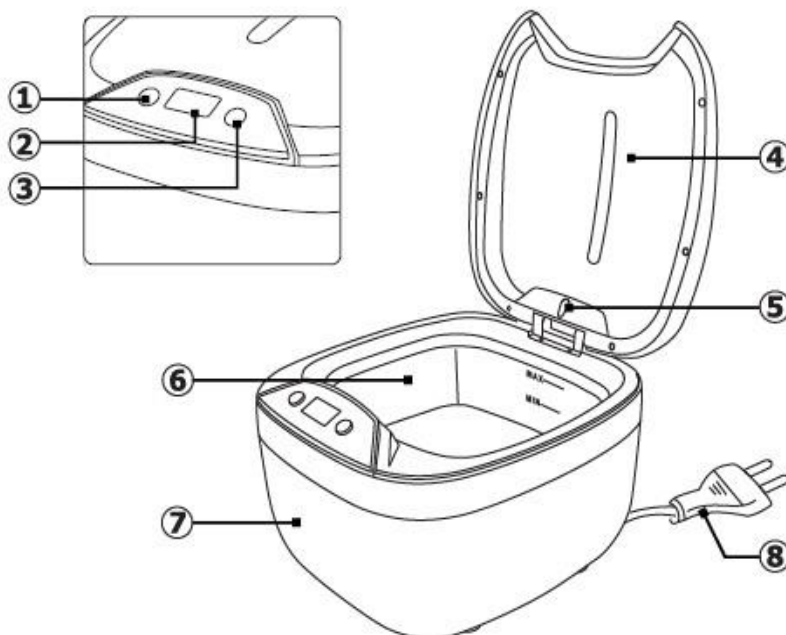


Dane techniczne:

Napięcie	220 – 240 V 50Hz
Moc	55 W
Częstotliwość wibracji	42 kHz
Wymiary	20,3 x 18,3 x 14,5 cm
Wymiary zbiornika	14,8 x 12,6 x 4,7 cm
Pojemność zbiornika	850 ml
Minimalny poziom płynu	400 ml
Maksymalny poziom płynu	700 ml
Waga	1,09 kg
Wyłącznik czasowy	90 – 600 s

- Przed napełnieniem należy odłączyć urządzenie. Nie należy przekraczać linii "MAX", aby uniknąć przepełnienia.
- Nie napełniać zbiornika abrazyjnymi lub żrącymi chemikaliami. Może spowodować jej nieszczelność, a w konsekwencji zniszczenie.
- Nie wolno używać myjki, jeśli przewód lub wtyczka są uszkodzone. W razie uszkodzenia należy skontaktować się z centrum serwisowym w celu sprawdzenia i naprawy. □ Przechowywać myjkę w bezpiecznym, suchym i nienastłonecznionym miejscu □ Myjka nigdy nie powinna być pozostawiona bez opieki, gdy podłączona.
- Nie używać podczas kąpieli.
- Należy odłączyć myjkę od źródła zasilania po użyciu.
- Nie zanurzać myjki w wodzie, aby uniknąć porażenia prądem □ Wodę należy wylewać przez wskazaną strzałką miejsce na myjce.

Budowa myjki i akcesoria:



1. Przycisk włącz/wyłącz
2. Wyświetlacz
3. Przycisk zmiany czasu

4. Wieczko
5. Lampka LED
6. Zbiornik

7. Obudowa
8. Kabel zasilający

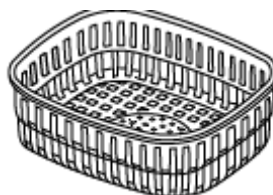
Akcesoria (opcjonalne)



Stojak na płyty CD



Podstawka na zegarek



Koszyczek

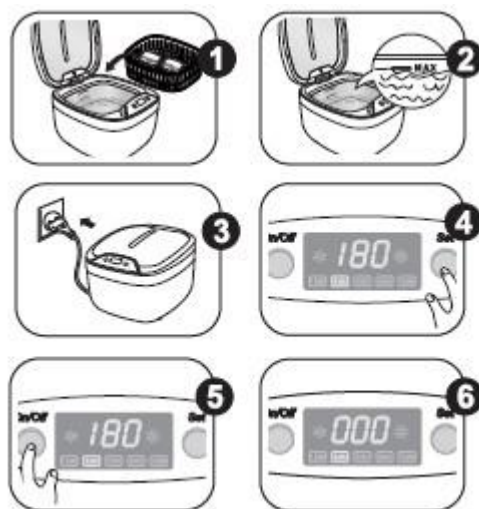
PRZECHOWYWANIE I OBSŁUGA



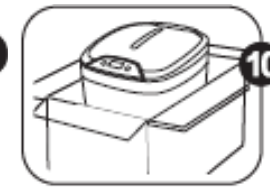
1. Nie włączaj myjki bez wody w środku. Włączenie myjki bez wody może uszkodzić myjkę.
2. Nie przeciążaj myjki ciągłą pracą. Po 30 minutach ciągłej pracy, należy myjkę pozostawić w stanie spoczynku przez następne 10 minut.
3. Nie pozostawiaj wody w myjce na stałe. Należy wylewać wodę lub roztwór z myjki po użyciu. Pozostawienie wody lub roztworu w myjce na dłuższy czas może ją uszkodzić.
4. Dbaj o zewnętrzną część myjki. Natychmiast wytrzyj pozostałości wody czy roztworu. Do czyszczenia myjki używaj wilgotnego ręcznika. Wytrzyj do sucha po przemyciu.

INSTRUKCJA UŻYTKOWANIA

1. Zdejmij wieczko. Włóż produkty do koszyczka, a następnie do zbiornika myjki. W przypadku ostrych przedmiotów, mogących uszkodzić myjkę, koniecznie użyj koszyczka. Pamiętaj również, iż koszyczek absorbuje 30-40% energii ultradźwiękowej myjki.
2. Napełnij zbiornik wodą. Woda musi przykryć czyszczone obiekty, ale nie może przekroczyć maksymalnego poziomu płynu.
3. Nałóż wieczko, a następnie podłącz myjkę do prądu. Na wyświetlaczu pojawi się napis 180. Jest to domyślny czas mycia myjką.
4. Ustaw wybrany czas klawiszem ustawiania czasu. Możliwy wybór 180s, 300s, 480s, 600s, 90s.



5. Włącz myjkę włącznikiem. Rozpocznie się proces czyszczenia. Czas będzie odliczany do 0.
6. Po pojawieniu się zera na wyświetlaczu myjka automatycznie zakończy pracę.
7. Jeśli chcesz zakończyć czyszczenie przed czasem, naciśnij włącznik. Jeśli potrzebujesz powtórzyć cykl lub zwiększyć czas mycia, naciśnij przycisk ustawiania czasu, wybierz odpowiedni czas i naciśnij włącznik, aby ponownie uruchomić urządzenie.
8. Po skończonej pracy odłącz urządzenie od prądu. Otwórz pokrywę i wyciągnij czyszczone przedmioty.
9. Wylej pozostałą wodę i wytrzyj urządzenie do sucha.
10. Przechowuj urządzenie w suchym i chłodnym miejscu.



METODY CZYSZCZENIA



Zwyczajne mycie

Użyj wody zgodnie z instrukcją użytkownika. Wylej wodę po zakończeniu pracy



Mycie w roztworze

Przygotuj roztwór czyszczący zgodnie z zaleceniami producenta. Uważaj by nie przekroczyć stężenia roztworu. Może to uszkodzić uszczelki w myjce, co w konsekwencji grozi zalaniem elektronicznych podzespołów. Po zakończeniu pracy napełnij myjkę wodą, włącz na 90 sekund, a następnie wylej pozostałości z myjki. Zapobiegnie to uszkodzeniu myjki przez długotrwały kontakt z chemikaliami.



Mycie partiami

W przypadku dłuższych przedmiotów, które nie mieszczą się całe w myjce, zaleca się mycie ich partiami. W tym celu, umieść najpierw jedną stronę przedmiotu w wodzie lub roztworze czyszczącym, a następnie obróć przedmiot tak, aby w wodzie znajdowała się druga strona przedmiotu.

INSTRUKCJA UŻYTKOWANIA OPCJONALNYCH AKCESORIÓW



Koszyczek

Koszyczek najlepiej sprawdzi się przy czyszczeniu drobnych przedmiotów. Umieść przedmioty w koszyczku, a następnie wsadź go do zbiornika myjki. Postaraj się, aby przedmioty nie stykały się ze sobą.



Podstawka na zegarek

Użyj podstawki, aby zegarek znajdował się ponad powierzchnią wody podczas czyszczenia bransolety.



Stojak na płyty CD

Użyj stojaka podczas czyszczenia płyt CD/DVD. Jednocześnie na stojaku mogą znajdować się 2 płyty.

PRODUKTY NIENADAJĄCE SIĘ DO MYCIA W MYJCE ULTRADŹWIĘKOWEJ

- Delikatna biżuteria (perły, szmaragd, przedmioty z kości słoniowe, korale, muszelki, agat).
- Elementy zgrzewane, powlekane i klejone
- Pozostałe rzeczy takie jak drewno, szkło powlekane, wyroby ceramiczne, filtry do aparatów.

ŚRODKI BEZPIECZEŃSTWA

1. Urządzenie jest profesjonalnym sprzętem do stosowania w gabinetach kosmetycznych. Obsługa urządzenia wyłącznie przez wykwalifikowany personel kosmetyczny pozwala uniknąć niepożądanych skutków podczas zabiegu.
2. Nie wolno rozmontowywać urządzenia ani podejmować prób stosowania dla innych celów niż wskazane w niniejszej instrukcji obsługi. Wszelkie prace serwisowe i naprawy musi wykonywać wyłącznie pracownik autoryzowanego serwisu (firma ACTIVESHOP Sp. z o. o.).
3. Nie wolno instalować ani obsługiwać urządzenia w pobliżu płynów, mokrych miejsc lub mokrymi rękami – tak, aby żadne płyny nie dostały się do urządzenia.
4. Należy natychmiast wyjąć wtyczkę z gniazdka i skontaktować się z autoryzowanym serwisem świadczonym przez firmę ACTIVESHOP Sp. z o. o. w następujących przypadkach:
a) płyn dostał się do urządzenia, b) urządzenie wydziela dziwny zapach, dym lub wydaje dziwne dźwięki, c) przewód zasilający został uszkodzony, d) urządzenie zostało przewrócone lub uszkodzono jego obudowę.
5. Nie wolno kłaść żadnych przedmiotów na kablach. Nie należy instalować urządzenia w miejscach, gdzie ktoś może nadepnąć na przewód zasilający.
6. Dla celów bezpieczeństwa należy wyjąć kabel zasilania z gniazdka po każdorazowo po zakończeniu pracy z urządzeniem.

7. Nie wolno wkładać niczego do otworu w urządzeniu. W przypadku, gdy obcy przedmiot dostanie się do otworu należy wyjąć przewód z gniazdka i skontaktować się z dystrybutorem lub producentem.
8. Nie wolno umieszczać urządzenia na niestabilnym wózku, półce lub pojeździe. W razie upadku urządzenie może ulec uszkodzeniu.
9. W celu zagwarantowania ustalonego okresu przydatności urządzenia zaleca się zachować odstęp jednej minuty przed powtórным naciśnięciem przycisku zasilania (między włączeniem, a wyłączeniem i odwrotnie).
10. Zasilanie musi być zgodne ze specyfikacją umieszczoną na tabliczce znamionowej. W przeciwnym razie istnieje ryzyko niepoprawnego działania urządzenia jego uszkodzenia, a nawet spalania.

UWAGA:

1. W przypadku uszkodzenia przewodu zasilania lub innych awarii, należy skontaktować się z autoryzowanym serwisem – pozwoli to uniknąć zagrożenia.
2. Niniejsze urządzenie może być użytkowane przez dzieci w wieku co najmniej 8 lat i przez osoby o obniżonych możliwościach fizycznych, umysłowych i osoby o braku doświadczenia i znajomości sprzętu, jeżeli zapewniony zostanie nadzór lub instruktaż odnośnie do użytkowania sprzętu w bezpieczny sposób, tak aby związane z tym zagrożenia były zrozumiałe.
3. Urządzenie nie jest przeznaczone do zabawy przez dzieci. Nie wolno pozwalać dzieciom na zabawę z urządzeniem.
4. Nie pozostawiać urządzenia bez nadzoru, gdy dzieci lub osoby nie posiadające wystarczającej wiedzy w zakresie używania urządzenia znajdują się w jego pobliżu.
5. Niniejsze urządzenie elektryczne nie jest zabawką. Nieprawidłowe użycie lub kontakt z urządzeniem elektrycznym może stanowić ryzyko utraty zdrowia lub doprowadzić do śmierci, dlatego też urządzenie należy używać i przechowywać poza zasięgiem dzieci.



UTYLIZACJA URZĄDZENIA

Zużyte urządzenia elektryczne, oprzyrządowanie i opakowania należy przekazywać do ośrodków powtórnego przetwarzania surowców zgodnie z zasadami ochrony środowiska naturalnego. Urządzeń elektrycznych nie należy wrzucać do pojemników z odpadami domowymi. Należy postępować zgodnie z zasadami dotyczącymi wyrzucania tego typu sprzętu. W celu ochrony środowiska naturalnego zgodnie z dyrektywą 2012/19/WE dotyczącej zużytych urządzeń elektrycznych i elektronicznych zużyte urządzenia elektryczne należy zbierać oddzielnie, a następnie przekazywać do punktów zbiórki zużytego sprzętu elektronicznego i elektrycznego.

Pod koniec użyteczności, a także stare urządzenia zawierają pełnowartościowe elementy nadające się do recyklingu, dlatego należy przekazać je do ponownego przetworzenia. Dlatego należy je przekazywać do odpowiednich punktów zbiórki, jak również można je również przekazywać do Firmy ACTIVESHOP Sp. z o.o.

PRZECHOWYWANIE I TRANSPORT

Urządzenie powinno być transportowane temperaturze w zakresie od (-) 20 °C do (+) 50 °C wyłącznie w oryginalnym opakowaniu. Należy przechowywać urządzenie w dobrze wentylowanym i wilgotności względnej nie większej niż 75%. Temperatura eksploatacji od (+) 10 °C do (+) 40 °C. Podczas procesów magazynowania i transportu, nie można rzucać i upuszczać urządzenia, narażać na działanie wstrząsów mechanicznych lub czynników atmosferycznych.